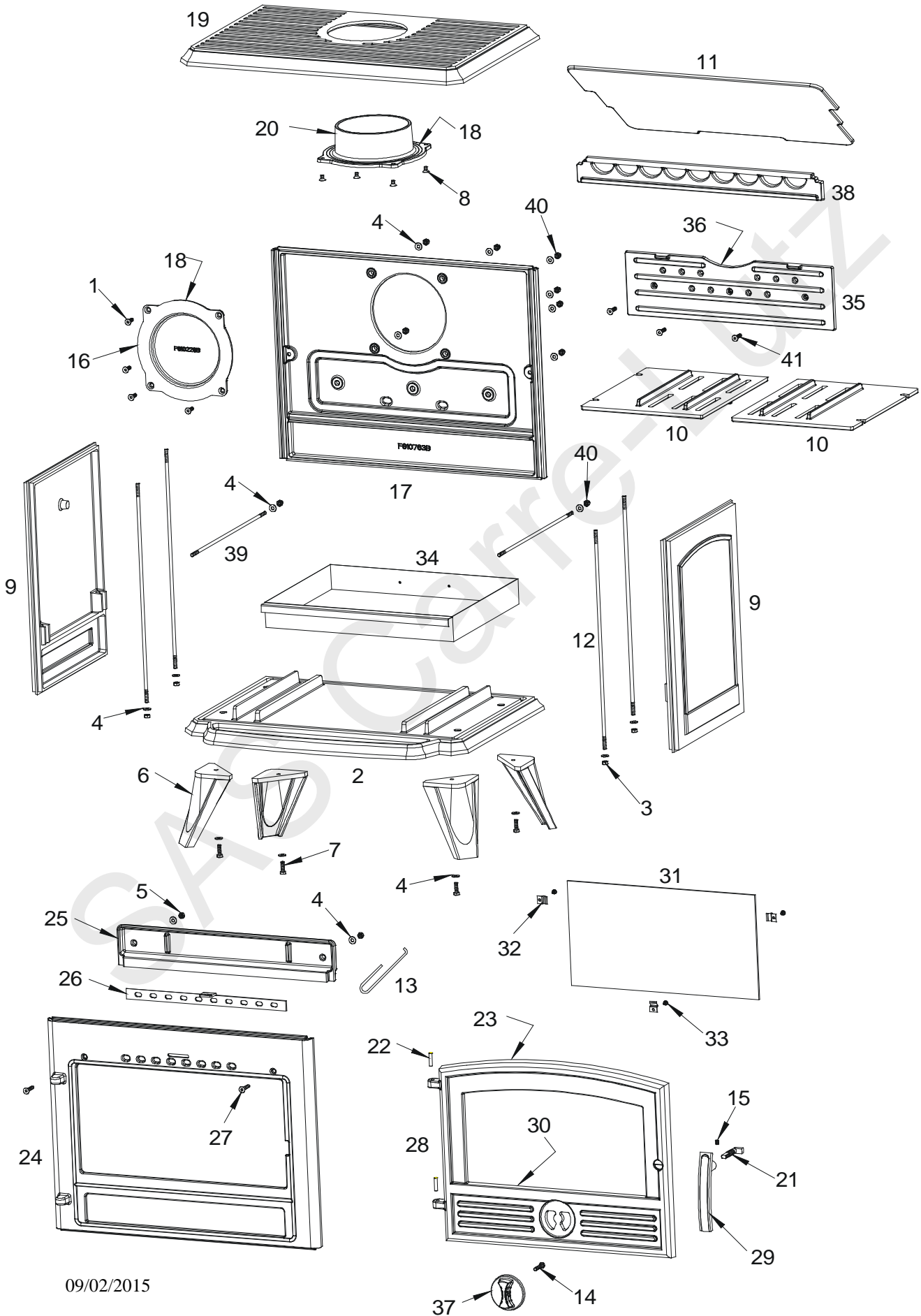


Poêle SAMARA Référence: 6148 44



Poêle SAMARA Référence: 6148 44

Repère	Nbr	Désignation	Référence
1	4	Vis tête fraisée de 6x20	AV8636200
2	1	SoCLE	F610175U
3	4	Ecrou de 6 autofreiné	AV7040060
4	19	Rondelle de 6	AV4100060
5	2	Ecrou de 6	AV7100060
6	4	Pied	F610188U
7	4	Vis tête hexagonale de 6x20	AV8406200
8	4	Vis tête fraisée de 6x10	AV8636100
9	2	Côté	F610178B
10	2	Demi grille	F610181B
11	1	Déflcteur	F610183B
12	4	Tirants	AS610103A
13	1	Main froide	AS800255
14	1	Vis tête hexagonale de 6x30	AV8406300
15	1	Vis sans tête de 6x8	AV8706080
16	1	Tampon Ø150	F610228B
17	1	Fond	F610763B
18	2	Joint thermocorde Ø5 de 0,57 mètres	AI303005
19	1	Dessus	F610179U
20	1	Buse Ø150	F610271B
21	1	Mentonnet de fermeture	AS95121C
22	2	Goupille cannelée de 5x30	AV6305300
23	1	Joint thermocorde Ø8 de 2,017 mètres	AI303008
24	1	Façade	F610176U
25	1	Guide d'air	F610182B
26	1	Registre d'air secondaire	AT610184A
27	2	Vis tête fraisée de 6x30	AV8636300
28	1	Porte	F610189U
29	1	Poignée de porte	F610185U
30	1	Joint de vitre de 7x3 de 1,223 mètres	AI010080
31	1	Vitre	AX601484A
32	3	Attache de vitre	AS700180A
33	3	Vis tête cylindrique de 4x6	AV8644067
34	1	Tiroir cendrier	AT610104A
35	1	Taque	F610767B
36	1	Joint thermocorde Ø8 de 1,020 mètres	AI303008
37	1	Registre d'air primaire	F610186U
38	1	Chenet	F610227B
39	2	Tirant	AS610104A
40	9	Ecrou borgne de 6	AV7140060
41	3	Vis tête fraisée de 6x25	AV8636250